

Cadre & couvercle étanche pour
réservoir Solucycle
Fonte grise

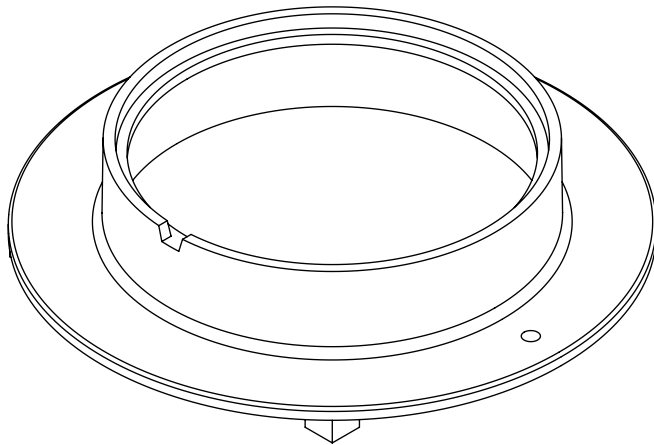
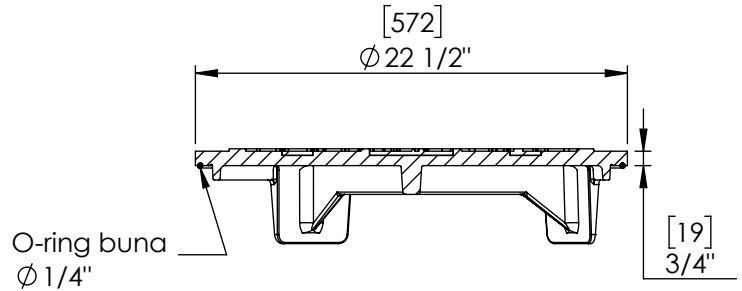
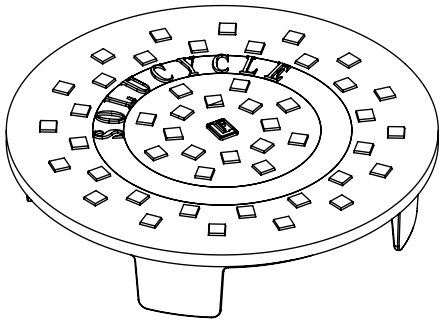
Numéro Fonderie Laroche 22-34

Diamètre nominal	Métrique	572mm
	Impérial	22½"

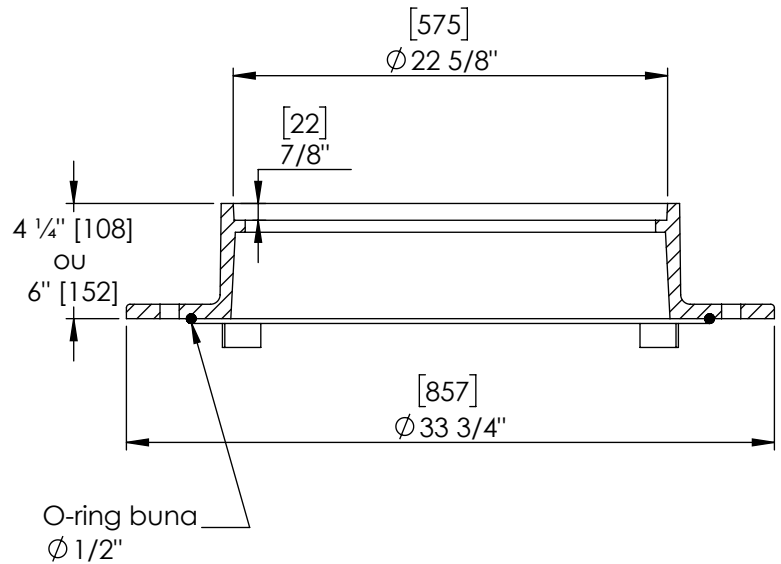
Catégorie Type circulaire conventionnel



Tampon TL-22-34



Cadre L-22-34-4
ou
Cadre L-22-34-6



Notes:

1. Les rehausse en fonte ne sont pas acceptée (seulement en béton) afin de conserver l'étanchéité
2. Les tampons avec inscription "SOLUCYCLE" sont exclusivement réservés aux réservoirs de Solucycle



Fonderie Laroche Itée
Pont-Rouge (Québec)
G3H 3M4

Tel.: (418) 873-2516
Fax.: (418) 873-4669

POIDS	LBS	KG
Tampon TL-22-34	110	50
Cadre L-22-34-4	140	64
Cadre L-22-34-6	160	73