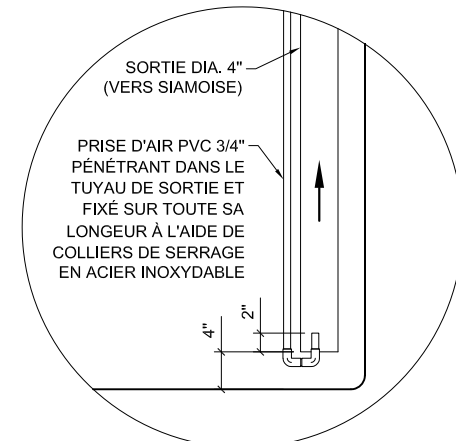


VUE EN PLAN



AGRANDI

NOTE: Les positions de l'entrée, de la sortie et de l'évent peuvent être interchangeables selon la configuration du bâtiment.



1173, Boul. Charest Ouest, bureau 200
 Québec, QC G1N 2C9
 418.914.5550
 solucycle.com

Titre		
ARRANGEMENT GÉNÉRAL DU RÉSERVOIR SOLUCYCLE INTÉRIEUR EN PLASTIQUE		
Dessiné par	Vérifié par	No dessin
DT	DT	SR-100-PT-F
Date	Échelle	Feuillet
09-12-2020	Aucune	1 de 1