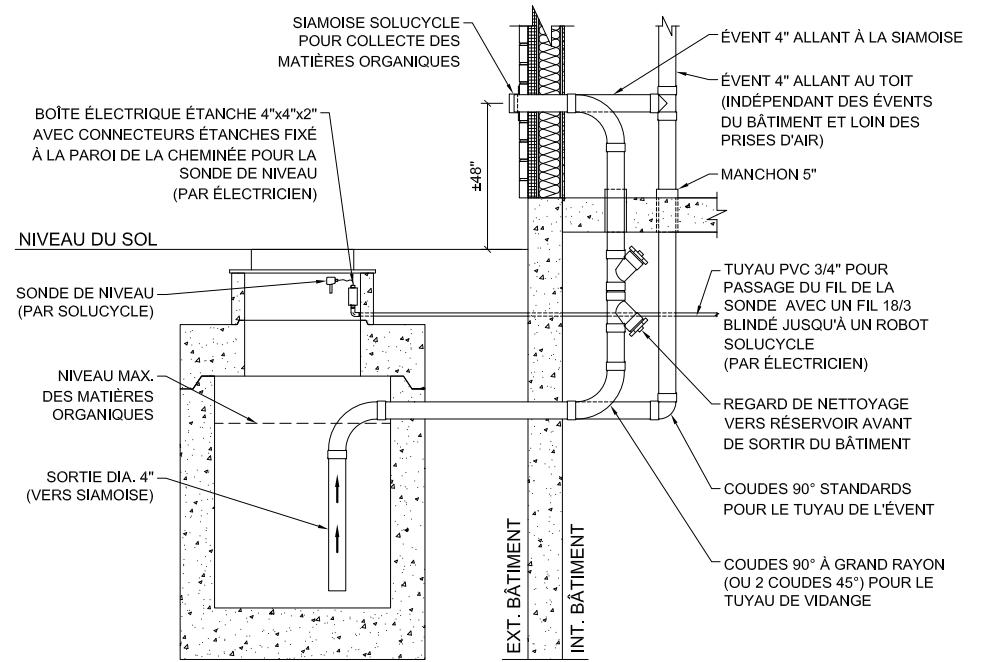
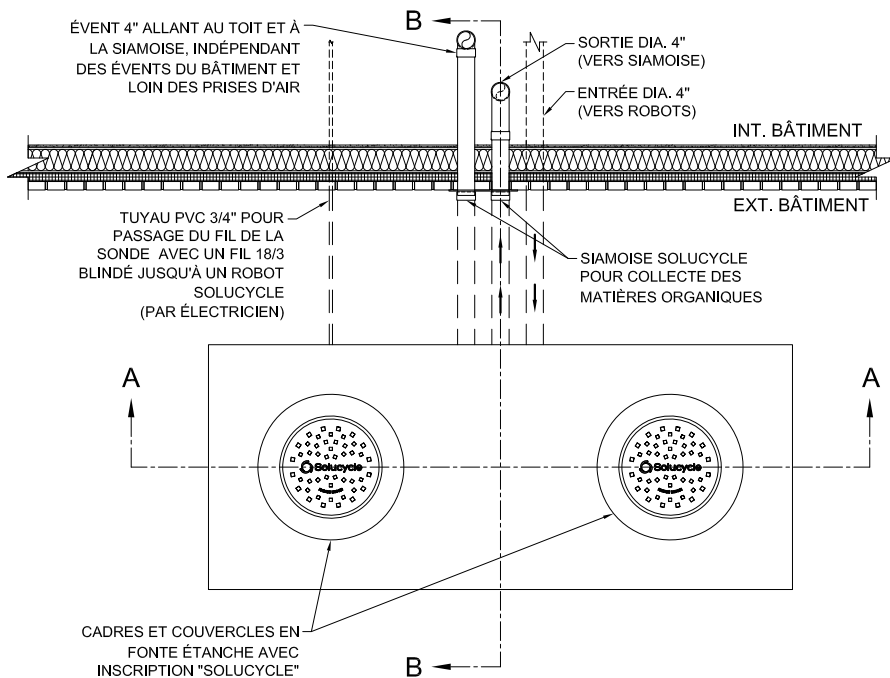


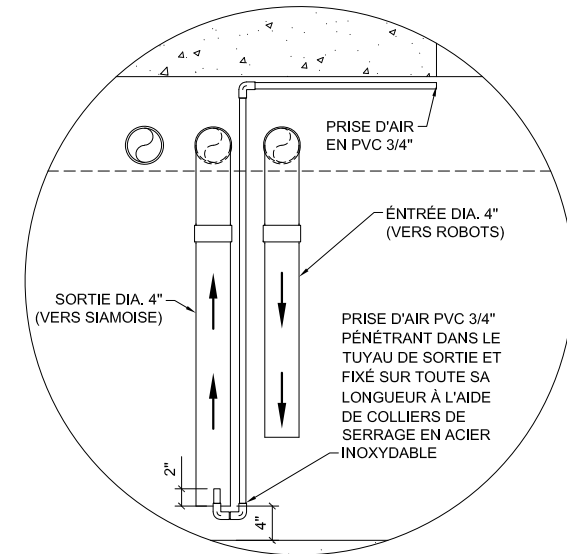
COUPE A-A



COUPE B-B



VUE EN PLAN



1173, Boul. Charest Ouest, bureau 200
 Québec, QC G1N 2C9
 418.914.5550
 solucycle.com

Titre		
ARRANGEMENT GÉNÉRAL DU RÉSERVOIR SOLUCYCLE EXTÉRIEUR EN BÉTON		
Dessiné par	Vérifié par	No dessin
DT	DT	SR-100-CT-F
Date	Échelle	Feuille
09-12-2020	Aucune	1 de 1