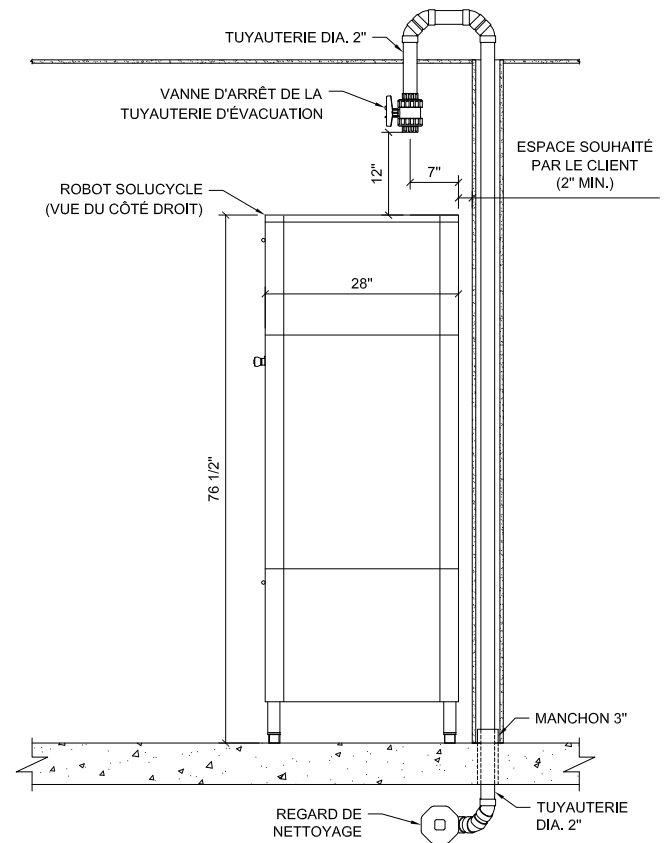
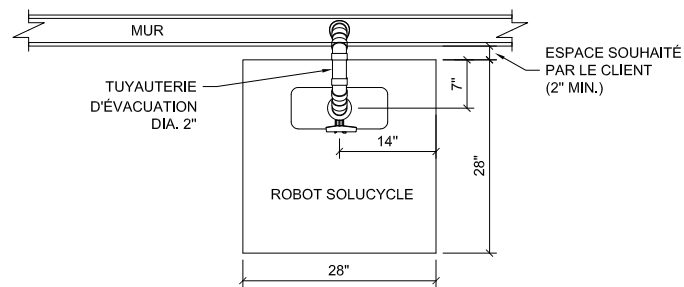


VUE DE FACE



VUE DE CÔTÉ



VUE DE DESSUS



1173, Boul. Charest Ouest, bureau 200
 Québec, QC G1N 2C9
 418.914.5550
 solucycle.com

Titre		
ARRANGEMENT GÉNÉRAL DU ROBOT SOLUCYCLE AVEC ÉVACUATION PAR LE PLANCHER		
Dessiné par	Vérifié par	No dessin
DT	DT	SR-100-FL-F
Date	Échelle	Feuille
21-09-2020	Aucune	1 de 1